



**Центрифуги**  
**Liston C 2201,**  
**Liston C 2202,**  
**Liston C 2203**  
**Liston C 2204 Classic**



***Руководство по эксплуатации***




# 1. Безопасность

Следующий символ означает:




**ВНИМАНИЕ: ПРОЧТИТЕ ДАННЫЙ ПУНКТ ОЧЕНЬ ТЩАТЕЛЬНО И НЕУКОСНИТЕЛЬНО ЕГО ВЫПОЛНЯЙТЕ, ОН СВЯЗАН С ВАШЕЙ БЕЗОПАСНОСТЬЮ**

Общая безопасность:

- 
- **Используйте центрифугу только в соответствии с приведенной инструкцией по эксплуатации**
  - **Центрифуга не должна использоваться в случае падения или видимых повреждений.**
  - **Ни в коем случае не передвигайте центрифугу во время работы**
  - **Центрифуга не является ни инертной, ни взрывозащищённой. Не используйте центрифугу в агрессивной или взрывоопасной среде**
  - **Не проводите самостоятельных модификаций центрифуги**
  - **Используйте только оригинальные запчасти и аксессуары, приобретенные у производителя или его официального представителя**
  - Транспортировка и хранение центрифуги должно осуществляться согласно маркировке на коробке.
  - После пребывания на холодном или влажном воздухе (на улице) центрифуге необходимо позволить просохнуть и нагреться в течение 2 часов перед подключением к электрической сети.
  - Центрифуга предназначена для использования только в помещениях

Электрическая безопасность:

- 
- **Включайте центрифугу только в ту электрическую сеть, параметры которой (напряжение и частота) соответствуют параметрам указанным на шильде (табличка с серийным номером на задней стенке) центрифуги**
  - **Не подключайте центрифугу к сети без заземления**
  - Убедитесь, что сетевой выключатель или розетка легко доступны во время эксплуатации центрифуги
  - Прежде чем передвигать центрифугу – отключите ее от электрической сети

- Ответственность за избежание попадания любой жидкости внутрь центрифуги (включая отверстие для защелки электрозамка) лежит на пользователе.

### Центрифугирование опасных материалов:

- Не центрифугируйте взрывоопасные, горючие и материалы с бурной химической реакцией
- Не центрифугируйте токсичные или радиоактивные материалы, а также патогенные материалы без соответствующих систем безопасности.
- При центрифугировании микробиологических проб группы риска II (согласно ГОСТ ИЕС 61010-2-020-2011) следует применять аэрозолегерметичные биологические уплотнения.
- Ответственность за очистку и дезинфекцию центрифуги в случае попадания на ее наружные или внутренние части опасных материалов лежит на пользователе

### Эксплуатационная безопасность:



- Не запускайте центрифугу с установленными транспортировочными болтами
- Убедитесь, что ротор надежно закреплен на валу. Затяните его если требуется
- НИ В КОЕМ СЛУЧАЕ не эксплуатируйте роторы или адаптеры с видимыми следами коррозии или механических повреждений. Регулярно проверяйте их состояние
- Ротор должен быть загружен равномерно и симметрично. Даже в случае, если часть адаптеров не загружена пробирками необходимо установить их (адаптеры) все, в соответствующие места в роторе. Во избежание неконтролируемых вибраций, противоположно расположенные пробирки должны быть одного типа и массы (допустимая разница не более 2 грамм)
- Не загружайте ротор центрифугируемым материалом свыше величин, промаркированных на роторе и/или стакане
- Не используйте пробирки, не предназначенные для центрифугирования
- Осмотрите пробирки перед центрифугированием на предмет повреждений. Не используйте поврежденные пробирки.

- В случае использования пробирок с завинчивающимися крышками – убедитесь в том, что крышки тщательно закручены. В процессе центрифугирования не плотно закрученные крышки может сорвать, и они повредят центрифугу.
- Плотность центрифугируемого материала не должна превышать 2 г/см<sup>3</sup>

## 2. Общая информация

### 2.1. Лабораторные центрифуги

Liston C 2201

Liston C 2202

Liston C 2203

Liston C 2204 Classic

являются переносными настольными центрифугами, предназначенными для разделение неоднородных жидких систем в поле центробежных сил.

### 2.2. Центрифуги предназначены для использования квалифицированным персоналом в практике рутинной лабораторной диагностики и пробоподготовки в различных типах лабораторий.

### 2.3. Прочтите данную инструкцию перед первым использованием центрифуги

## 3. Подготовка к эксплуатации

### 3.1. Распаковка

- Осторожно извлеките центрифугу в полиэтиленовом чехле из коробки (сохраните коробку на случай необходимости последующей транспортировки центрифуги)

- Извлеките центрифугу из полиэтиленового чехла

- Откройте центрифугу при помощи г-образного ключа, поставляемого в комплекте, нажав им, через отверстие в днище центрифуги (Рис.4 поз.13), на толкатель (Рис.4 поз.12 – для центрифуг Liston C 2201, Liston C 2202), либо через 2 отверстия, расположенных с боков центрифуги чуть ниже крышки (для Liston C 2203) , либо открыв ручной замок (для Liston C 2204 Classic) и извлеките комплект поставки (адаптеры, документацию и т.д.)

- **Отвинтите и удалите транспортировочные болты расположенные на днище центрифуги (помечены краской или бирками). Для этого аккуратно поверните центрифугу набор. Сохраните их для**



### последующей транспортировки центрифуги.

- Осмотрите центрифугу на предмет видимых повреждений
- Проверьте комплектность центрифуги согласно п.5 данного руководства или согласно паспорту центрифуги.

### 3.2. Монтаж (Установка)

**- Установите центрифугу на устойчивую, чистую и ровную поверхность. Убедитесь, что центрифуга установлена по уровню и не качается**

**- Чтобы гарантировать корректную работу центрифуги – убедитесь, что вентиляция устройства не перекрыта. Для это необходимо установить центрифугу таким образом, чтобы задняя стенка прибора с вентиляционными отверстиями была удалена не менее чем на 150 мм. от стены (задней вертикальной части стола и т.д.)**

**- Согласно ГОСТ IEC 61010-2-020-2011 на случай аварийной ситуации центрифуге должна быть обеспечена свободная зона (зона безопасности) не менее 300 мм со всех сторон.**

**- Выдержать не менее 2 (двух) часов в комнатных условиях, если центрифуга находилась в условиях отрицательных температур, перед подсоединением к электрической сети.**

**- Проверьте шильд (табличка с серийным номером на задней стенке) центрифуги и убедитесь, что маркированные на нем напряжение и частота соответствуют параметрам вашей электрической сети**

**- Подсоедините центрифугу к электрической сети**

**- Если на вашей центрифуге предустановленный на заводе ротор – вручную убедитесь, что он свободно вращается по часовой стрелке.**

- Если ротор необходимо установить (заменить на другой) – смотри п.3.3 настоящего руководства.



### 3.3. Установка (замена) и загрузка ротора

**- Убедитесь, что на роторе нет следов коррозии или механических повреждений. Никогда не используйте поврежденный ротор.**

- Аккуратно установите ротор на вал двигателя, держа его ДВУМЯ руками. **Убедитесь, что ротор параллелен горизонтальной оси центрифуги (перпендикулярен валу двигателя)**

- Удерживая ротор одной рукой – затяните латунную контргайку ключом №17 **против часовой стрелки.**

- Установите все адаптеры в гнезда ротора (количество гнезд зависит от ротора).

- Установите пробирки в ротор согласно рис. 1 и 2 и 3 (в зависимости от



вашего типа ротора

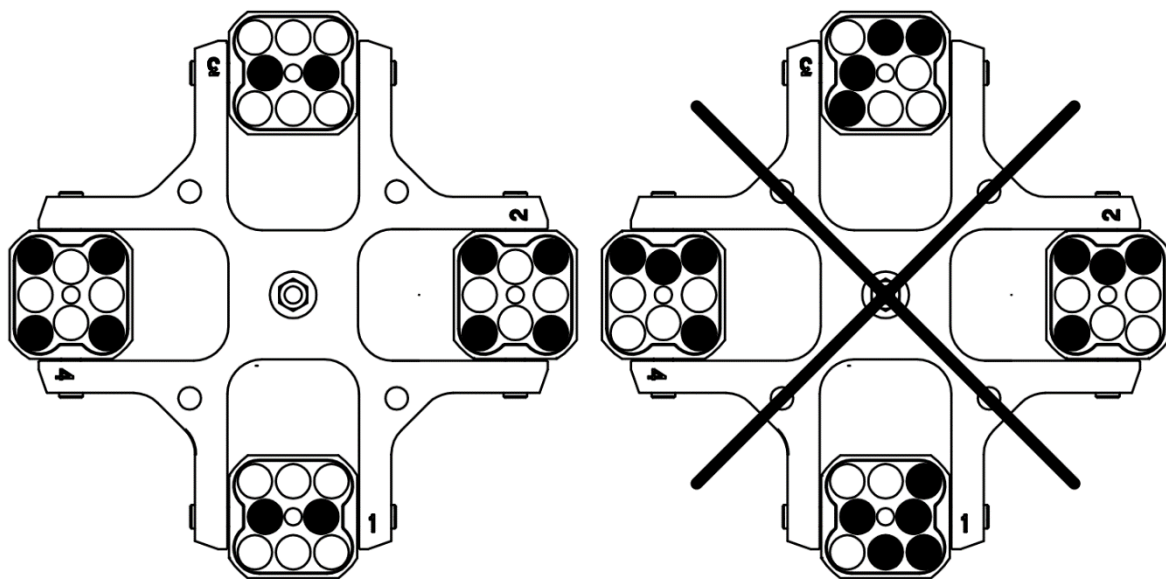


Рис.1 Схема загрузки универсальных роторов-крестовин (серии CRS)

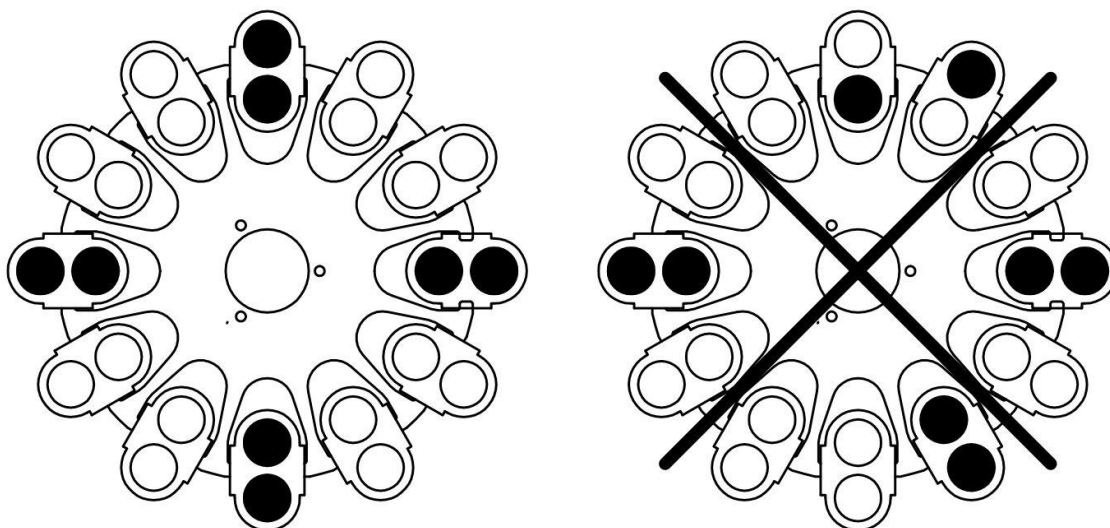


Рис.2 Схема загрузки бакет-роторов (серии CRA)

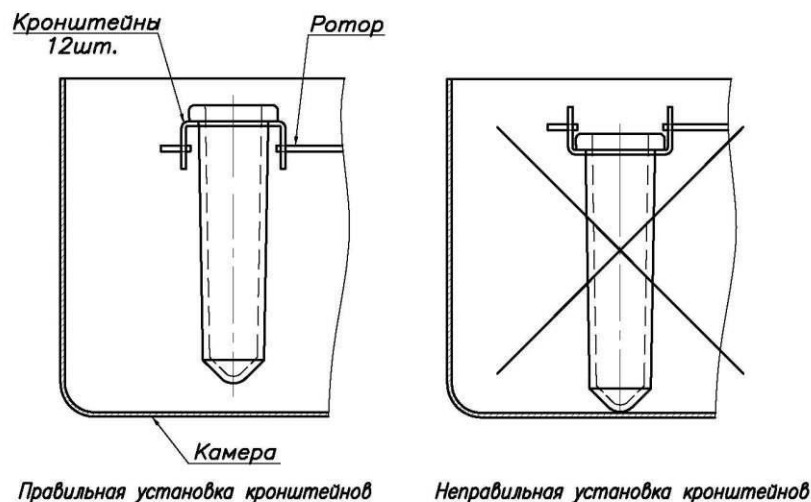


Рис.3 Установка адаптеров в «качели» бакет-роторов (серия CRA)

## 4. Эксплуатация

### 4.1. Рекомендации по эксплуатации центрифуги

- Проверьте ротор, адаптеры и сетевой шнур на предмет повреждений и замените в случае необходимости.
- Симметрично загрузите ротор равным количеством пробирок с равным количеством (массой) центрифугируемого материала (см. п.3 настоящего руководства)
- Убедитесь, что ротор надежно закреплен контргайкой. Немедленно остановите центрифугу нажатием кнопки STOP если в ходе разгона ротора услышите нехарактерные звуки.
- Убедитесь, что вы используете пробирки, предназначенные для центрифугирования.
- Центрифугируйте пробирки ТОЛЬКО согласно инструкциям производителей пробирок. НИ В КОЕМ СЛУЧАЕ не превышайте скоростные ограничения для данных пробирок.





## 4.2. Устройство центрифуги

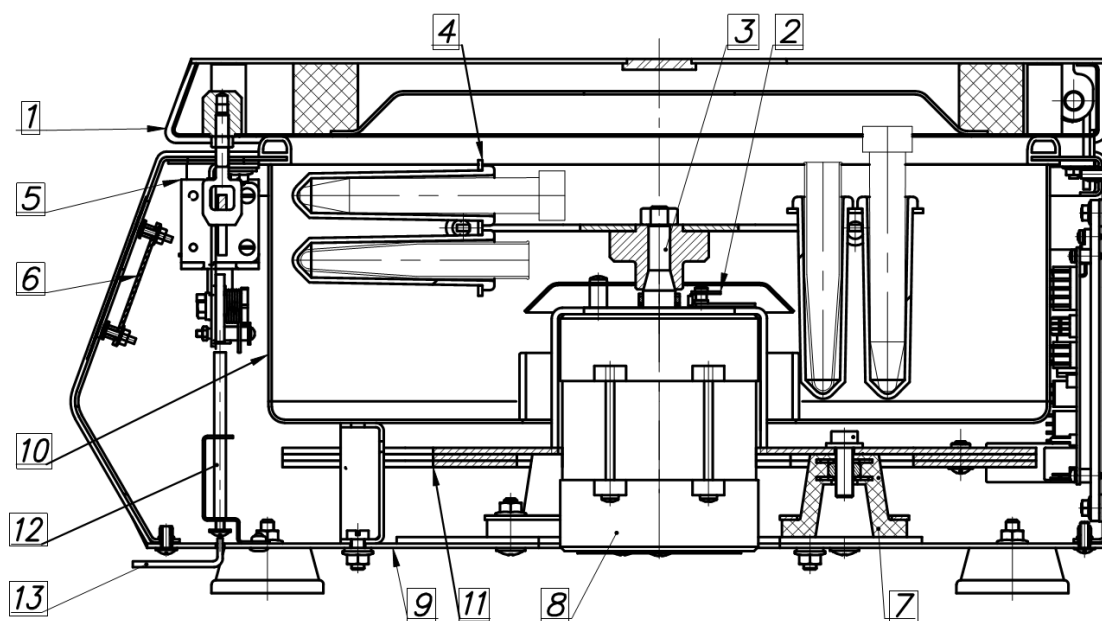


Рис.4 Устройство центрифуг Liston C 2201, Liston C 2202, Liston C 2203 (изображение устройства условное, без учета различий центрифуг)

- 1 – крышка;
- 2 – датчик оборотов;
- 3 – вал двигателя;
- 4 – ротор;
- 5 – электромагнитный замок;
- 6 – плата индикации и управления;
- 7 – амортизатор;
- 8 – электродвигатель;
- 9 – основание (корпус);
- 10 – камера;
- 11 – балансир (утяжелитель);
- 12 – толкатель аварийного открывания крышки;
- 13 – ключ и отверстие для аварийного открывания крышки

**Устройство центрифуги Liston C 2204 Classic отличается от изображенного отсутствием поз.5, поз.11, поз.12, поз.13).**

### 4.3. Управление центрифугами Liston C 2201, Liston C 2202, Liston C 2203

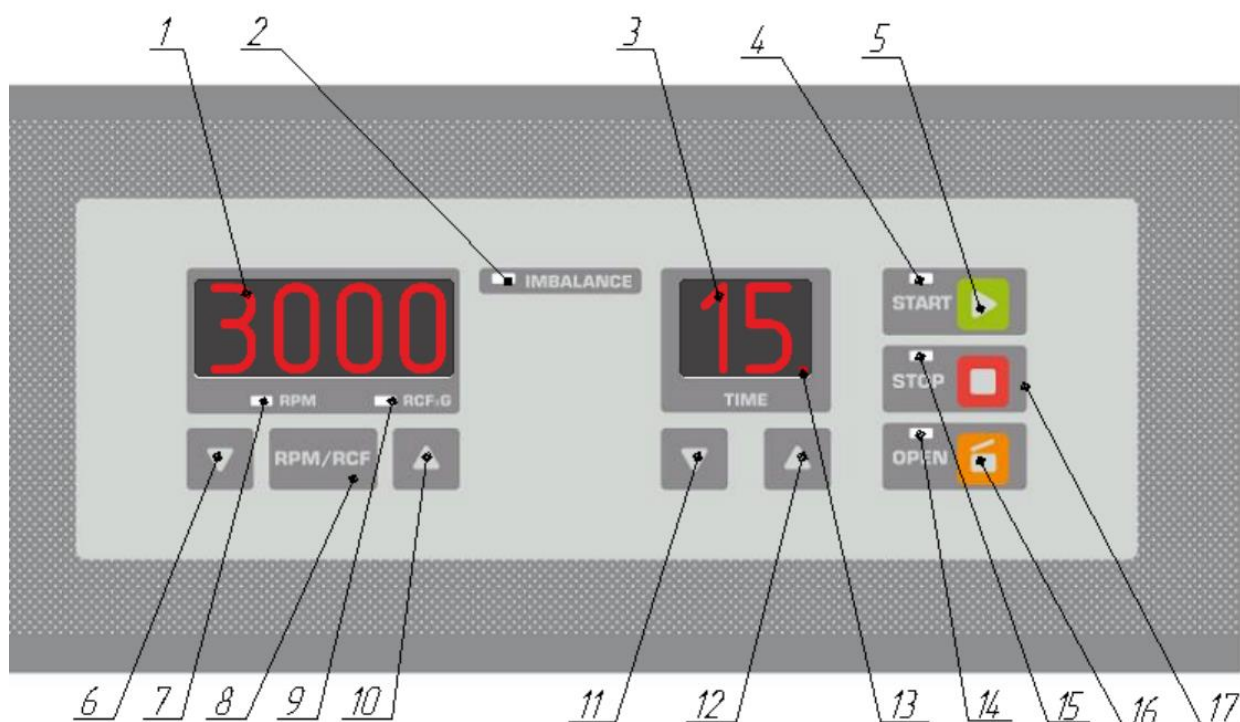


Рис.5 Панель управления центрифугами Liston C 2201, Liston C 2202, Liston C 2203

- 1 – цифровой индикатор устанавливаемой и текущей частоты вращения
- 2 – индикатор срабатывания датчика дисбаланса и аварийного торможения «IMBALANCE»
- 3 – цифровой индикатор устанавливаемого и текущего интервала времени работы
- 4 – светодиод индикации работы центрифуги «START»
- 5 – кнопка «START»
- 6 – кнопка ▼ уменьшения значения скорости вращения
- 7 – светодиод индикации режима «RPM»
- 8 – кнопка выбора режима «RPM/RCF»
- 9 – светодиод индикации режима «RCF»
- 10 – кнопка ▲ увеличения значения скорости вращения
- 11 – кнопка ▼ уменьшения значения интервала времени работы
- 12 – кнопка ▲ увеличения значения интервала времени работы
- 13 – индикация прямого отсчёта времени центрифугирования;
- 14 – светодиод индикации открытой крышки «OPEN»
- 15 – светодиод индикации режима «STOP»
- 16 – кнопка «OPEN»
- 17 – кнопка «STOP»

- Включите центрифугу переключив сетевой выключатель, расположенный сзади справа в положение ON (I). при этом загорятся цифровые индикаторы поз.1 и поз.3 и индикатор режима «STOP» поз. 15. (Рис. 5)

- Для открытия крышки нажмите кнопку «OPEN» (поз. 16, рис.5). Загорится соответствующий индикатор (поз. 14 рис.5). **При экстренной**

**необходимости или при отсутствии напряжения в сети – откройте центрифугу согласно порядку действий описанному в п.3.1 настоящего руководства**

- Загрузите ротор центрифуги согласно п. 3.3 и п. 4.1. настоящего руководства

- Для установки скорости вращения выберите единицы измерения скорости (селектор RPM/RCF – поз. 8 рис.5). Выбранный режим отобразится на соответствующем индикаторе поз. 7 (Рис.5) – RPM (обороты в минуту) или поз. 9 – RCF (единицы относительного центробежного ускорения).

Установите требуемую скорость вращения используя кнопку Поз.6 (рис.5) и кнопку Поз.10 (рис.5) для уменьшения и увеличения значения соответственно. Если зажать кнопки регулировки скорости более чем на 3 сек. изменения ускорятся.

- Для установки времени центрифугирования используйте кнопку Поз.11 (рис.5) и кнопку Поз.12 (рис.5) для уменьшения и увеличения значения соответственно. Если зажать кнопки регулировки скорости более чем на 3 сек. изменения ускорятся.

- Чтобы закрыть крышку центрифуги нажмите на нее над «язычком(ами)» электрозамка с небольшим усилием до «щелчка». Когда центрифуга закроется соответствующий индикатор OPEN (поз.14 рис. 5) потухнет.

- Для запуска вращения нажмите кнопку «START» (поз.5 рис.4). В момент старта потухнет индикатор «STOP» (поз. 15 рис.5) и загорится индикатор «START» (поз. 4 рис.5). Ротор начнет плавный разгон до установленной скорости. Текущая скорость вращения будет отображаться на индикаторе

скорости (поз.1 рис.5), а оставшееся время вращения на индикаторе времени поз.3 (рис.5). Обратите внимание, что кратковременные скачки скорости (+/- 200 об/мин) после набора центрифугой заданной скорости – это нормальная ситуация, связанная особенностями поддержания установленной скорости вращения.

- Во избежание открытия крышки в процессе центрифугирования, она будет заблокирована на время вращения ротора.

- Когда установленное время центрифугирования истечет, ротор начнет плавное торможение до полной остановки. Во время торможения индикатор «STOP» (поз.15 рис.5) будет мигать. После полной остановки ротора прозвучит трехкратный звуковой сигнал, крышка автоматически откроется, индикатор «STOP» (поз.15 рис.5) загорится в постоянном режиме, а индикаторы скорости и времени отобразят предыдущий установленный режим центрифугирования.

- Центрифуги Liston C 2201, Liston C 2202 and Liston C 2203 могут работать в режиме прямого (а не обратного) отсчета времени. Для работы в данном режиме установите время центрифугирования на 0 и нажмите кнопку «START» (поз. 4 рис.5). Процесс центрифугирования будет продолжаться до 100 мин. или до нажатия кнопки «STOP» (поз.15 рис.5). При работе в режиме прямого отсчета времени будет гореть индикатор в виде точки (поз. 13 рис.5)

**- В случае срабатывания аварийной остановки центрифуги при превышении вибраций ротора допустимых пределов (дисбаланс ротора) загорится индикатор «IMBALANCE» (поз.2 рис.5), индикатор «STOP» (поз.15 рис.5) начнет мигать и прозвучит трехкратный звуковой сигнал, после этого индикатор «STOP» (поз.15 рис.5) начнет гореть в постоянном режиме и центрифуга экстренно остановится. После аварийной остановки центрифуги – крышка НЕ откроется автоматически. Для открытия крышки нажмите кнопку «OPEN» (поз.16 рис.5). Прежде чем запускать центрифугу снова, убедитесь, что ротор установлен загружен согласно п.3.3 настоящего руководства.**



**При экстренной необходимости или при отсутствии напряжения в сети –  
откройте центрифугу согласно порядку действий описанному в п.3.1  
настоящего руководства**

#### 4.4. Управление центрифугой Liston C 2204 Classic

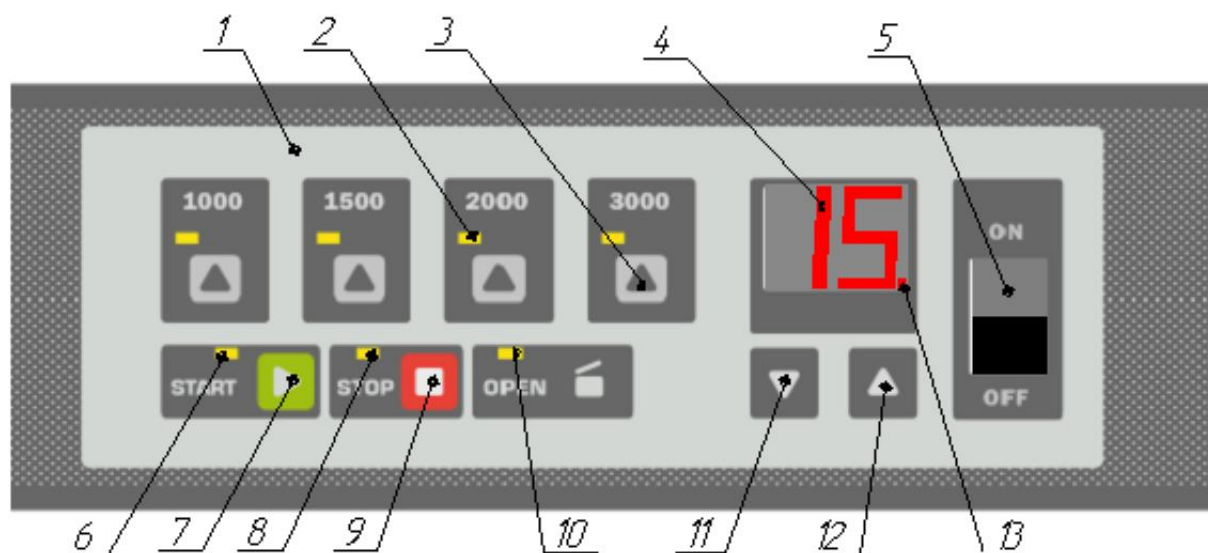


Рис.6 Панель управления центрифугой Liston C 2204 Classic

- 1– панель индикации и управления;
- 2– светодиоды индикации вращения ротора на заданной скорости;
- 3– кнопки выбора скорости вращения;
- 4 – цифровой индикатор устанавливаемого и текущего интервала времени работы;
- 5 – выключатель сети;
- 6 – светодиод индикации работы центрифуги «START»;
- 7 – кнопка «START»;
- 8– светодиод индикации режима торможения и «STOP»;
- 9 – кнопка «STOP»;
- 10 – светодиод индикации открытой крышки «OPEN»;
- 11– кнопка ▼ уменьшения значения интервала времени работы;
- 12– кнопка ▲ увеличения значения интервала времени работы;
- 13– индикация прямого отсчёта времени центрифугирования;

- Включите центрифугу переключив сетевой выключатель, расположенный на передней панели (поз.5 рис.6) в положение ON (I). при этом загорятся индикатор «STOP» (поз.8 рис.6) и индикатор времени центрифугирования (поз.4 рис.6)

- Центрифуга Liston C 2204 Classic открывается вручную. Система

безопасности центрифуги Liston C 2204 Classic обеспечивает блокировку вращения ротора при открытой крышке и автоматически отключает двигатель, в случае открытия крышки при вращающемся роторе.



**Ничего не помещайте в камеру центрифугирования (включая руки, пробирки и т.д.) до полной остановки ротора**

- Загрузите ротор центрифуги согласно п. 3.3 и 4.1 настоящего руководства
- Закройте крышку центрифуги нажатием сверху в области замка до «щелчка»
- Выберите скорость вращения нажав одну из кнопок с желаемой скоростью (1000, 1500, 2000, 3000 об/мин). При нажатии загорится соответствующий выбранной скорости индикатор (поз.2 рис.6)
- Для установки времени центрифугирования используйте кнопку Поз.11 (рис.5) и кнопку Поз.12 (рис.5) для уменьшения и увеличения значения соответственно. Если зажать кнопки регулировки скорости более чем на 3 сек. изменения ускорятся.
- Для запуска вращения нажмите кнопку «START»(поз.7 рис.6). Загорится соответствующий индикатор (поз.6 рис.6) и начнется плавный разгон ротора до установленной скорости центрифугирования.
- Когда установленное время центрифугирования истечет, ротор начнет плавное торможение до полной остановки.
- Центрифуга Liston C 2204 Classic может работать в режиме прямого (а не обратного) отсчета времени. Для работы в данном режиме установите время центрифугирования на 0 и нажмите кнопку «START» (поз.7 рис.6). Процесс центрифугирования будет продолжаться до 100 мин. или до нажатия кнопки «STOP» (поз.9 рис.6). При работе в режиме прямого отсчета времени будет гореть индикатор в виде точки (поз. 13 рис.6)
- В процессе замедления ротора индикатор «STOP» (поз.9 рис.6) будет мигать. При замедлении ротора до 50 об/мин прозвучит трехкратный звуковой сигнал и индикатор «STOP» (поз.9 рис.6) загорится постоянно. Центрифугу можно безопасно открыть.

## 5. Комплект поставки

Наименование/Центрифуга	Liston C 2201	Liston C 2202	Liston C 2203	Liston C 2204 Classic
Ротор CRA 1215	*			*
Ротор CRA 2015	*			
Ротор CRA 2415	*			
Ротор CRS 490		*		
Rotor CRS 4180			*	
Комплект адаптеров	*	*	*	*
Запасной предохранитель	*	*	*	*
Комплект документации	*	*	*	*

**Обратите внимание, что центрифуги совместимые с несколькими роторами комплектуются только одним. Дополнительные роторы приобретаются отдельно. Запасной предохранитель находится в специальном гнезде возле входа сетевого шнура в центрифугу. Тип и количество адаптеров зависит от ротора и описан в следующей таблице:**

Адаптер (тип, количество)/Ротор	CRA 1215	CRA 2015	CRA 2415	CRS 490	CRS 4180
CAA 15.1.-24.18.120	15	25	30	-	-
CAS 90.2.-8.13.100				4	
CAS 90.2.-6.16.110				4	
CAS 90.2.-6.17.110				4	
CAS 90*2 (любой другой совместимый адаптер)				4	
CAS 180.3.-12.17.110					4
CAS 180.3.-14.13.100					4
CAS 180.3.-12.16.110					4
CAS 180*3 (любой другой совместимый адаптер)					4

**Обратите внимание, что роторы с возможностью использования различных адаптеров комплектуются только одним типом. Дополнительные адаптеры приобретаются отдельно. Список адаптеров в представленной таблице может изменяться и дополняться без предварительного уведомления.**

## 6. Электрические принципиальные схемы центрифуг

### 6.1. Электрическая принципиальная схема центрифуг Liston C 2201, Liston C 2202, Liston C 2203

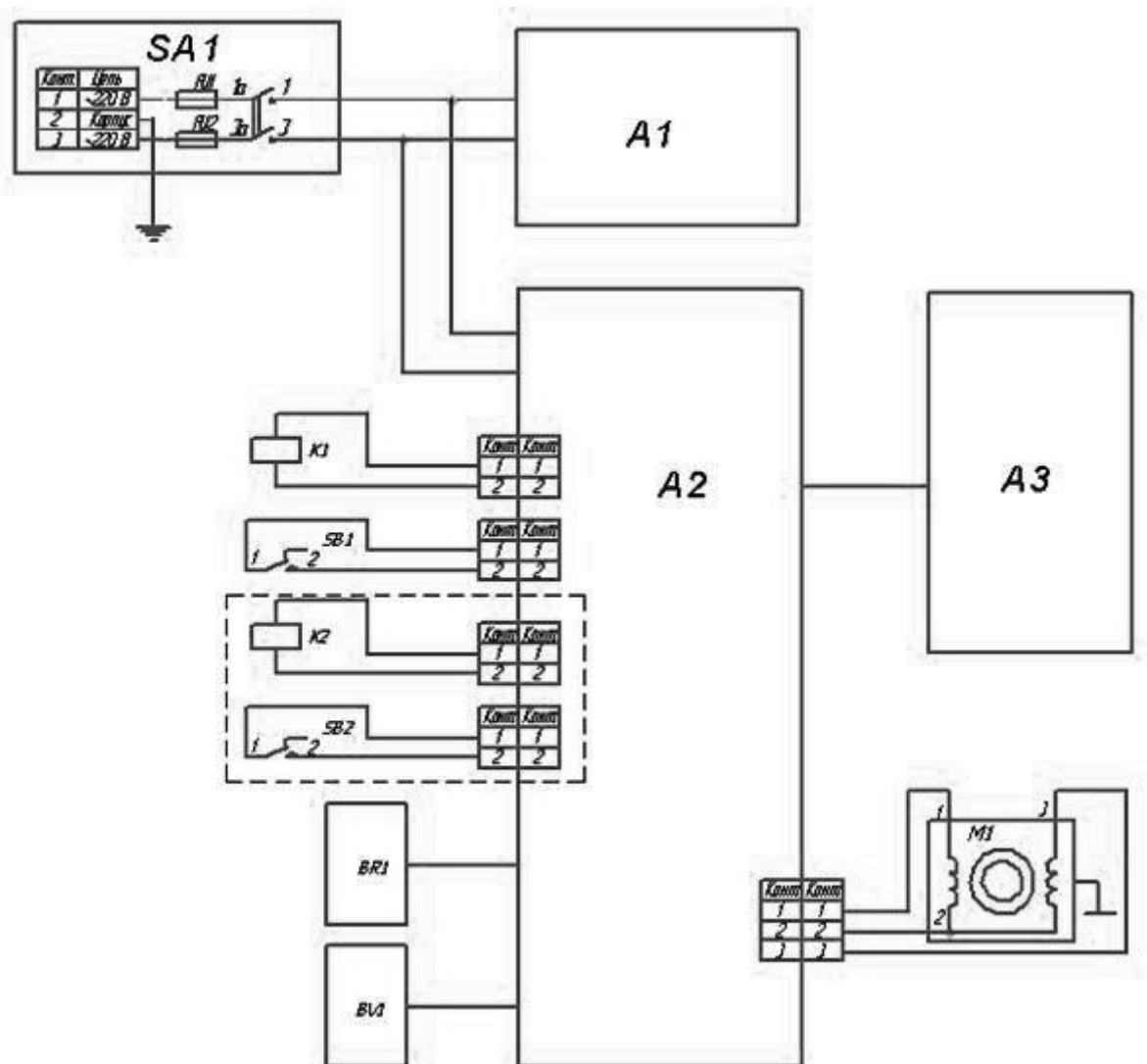


Рис. 7. Функциональная электрическая схема центрифуг Liston C 2201,  
Liston C 2202, Liston C 2203, где:

A1 – блок питания

A2 - процессорная плата (инвертор)

A3 – панель индикации и управления

M1 – асинхронный электродвигатель

K1 – электрозамок (Liston C2202)

K1, K2 – электрозамки (Liston C2203)

SB1 – контакты электрозамка (Liston C2202)

SB1, SB2 – контакты электрозамка (Liston C2203)

BV1 – датчик вибрации

BR1 – датчик скорости вращения



## 6.2.Электрическая принципиальная схема центрифуги Liston С 2204 Classic

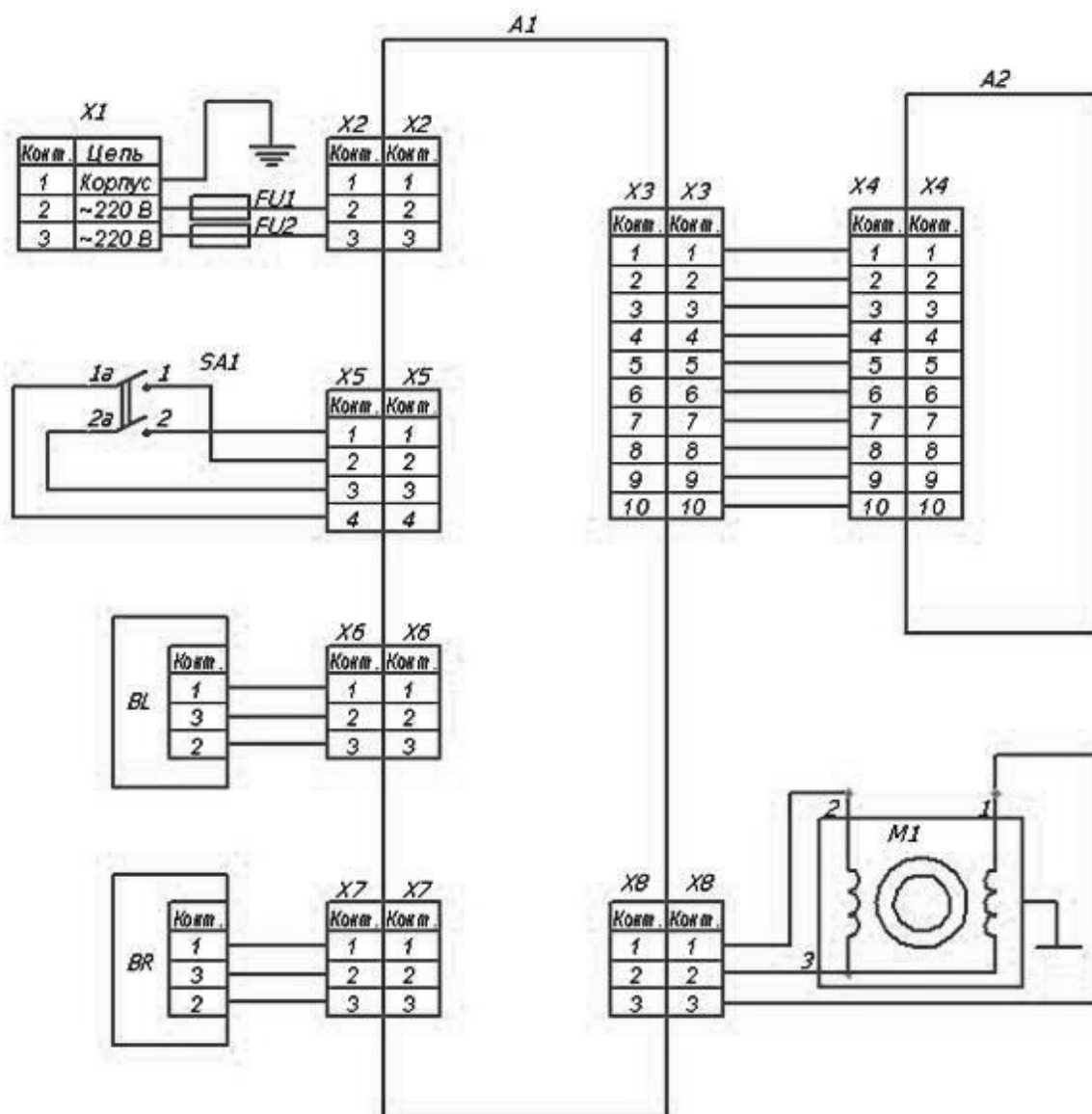


Рис. 8. Функциональная электрическая схема центрифуги Liston С 2204 Classic

A1 – плата питания и силовой электроники

A2 – плата индикации и управления

SA 1 - выключатель сети

M1 – асинхронный электродвигатель

BL – датчик состояния крышки

BR – датчик скорости вращения

## 7. Характерные неисправности и методы их устранения

<b>Наименование неисправности, внешнее проявление и дополнительные признаки</b>	<b>Вероятная причина</b>	<b>Метод устранения</b>
1. Не включается двигатель при нажатии на кнопку «START» и горит индикатор «OPEN»	Не закрыта плотно крышка.	Закреть плотно крышку
2. Центрифуга не работает (ротор не вращается).	1. Отсутствует электроэнергия в цепи источника питания. 2. Перегорела вставка плавкая.	1. Проверить наличие электроэнергии в цепи источника питания. 2. Заменить вставку плавкую.
3. При наборе скорости происходит срабатывание датчика дисбаланса, остановка ротора.	Не уравновешены массы в пробирках.	Уравновесить массы в пробирках.

Для заметок

ООО «Листон»

СДЕЛАНО В РОССИИ